

# CultureIN

Aménagement responsable et durable  
des espaces de vie et de travail



## MÉDAILLONS

---

FICHE TECHNIQUE

# MÉDAILLONS

---

Les médaillons acoustiques ou lumineux sont créés à partir d'une matière textile en Varian® : un matériau hybride et biosourcé en fibre de lin.

Fabriquées en France par la société CULTURE IN, les suspensions en Varian® sont éco-conçues, sans émission de COV, assurant une qualité de l'air optimal. Le Varian® répond aux exigences des référentiels BREEAM et LEED.

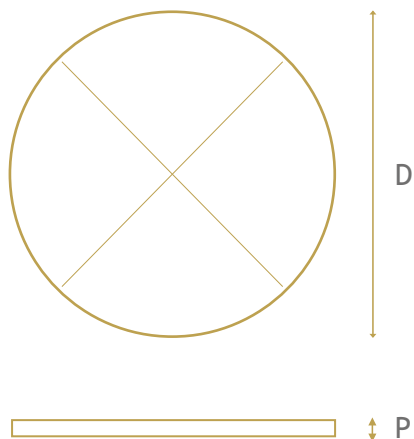
Les solutions acoustiques en Varian® sont disponibles sans traitement feu pour une empreinte écologique la plus faible possible, ou avec traitement pour répondre aux normes anti-feu.

Idéal pour l'aménagement d'un espace intérieur, nos médaillons ont été imaginés pour habiller les espaces de vie et de travail. Assemblés avec un filin métallique, fixés au plafond, les médaillons sont complexés d'un filtre acoustique pour favoriser l'absorption sonore et habiller espaces. Nos médaillons peuvent également être lumineux pour un rendu plus décoratif et chaleureux.



# MÉDAILLONS

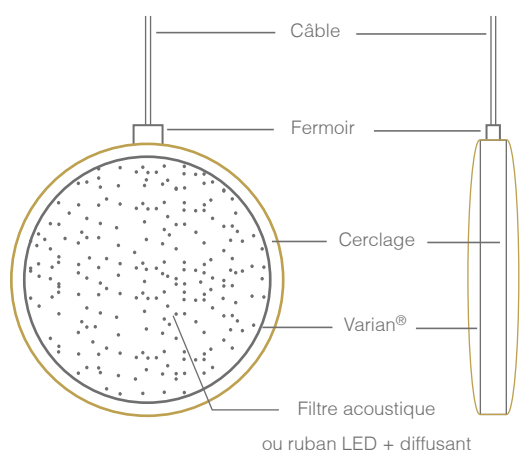
## CARACTÉRISTIQUES TECHNIQUES



Dimension	Médaille					
	Taille S		Taille M		Taille L	
Diamètre (mm)	300		450		600	
Profondeur (mm)	40		40		40	
Référence	1CIRA001	1CIRL001	1CIRA002	1CIRL002	1CIRA003	1CIRL003

Ces dimensions sont données à titre indicatif, n'hésitez pas à consulter notre bureau d'études pour d'autres dimensions. Possibilités de mise en forme diverses, nous consulter.

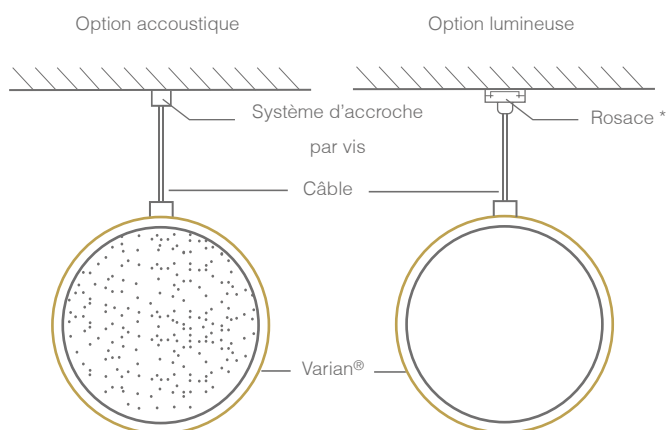
## PRINCIPE CONSTRUCTIF



Vue de face

Vue de profil

## SYSTÈME DE FIXATION



\* Sur demande. Non fournis. Possibilité de rosace multitrans.